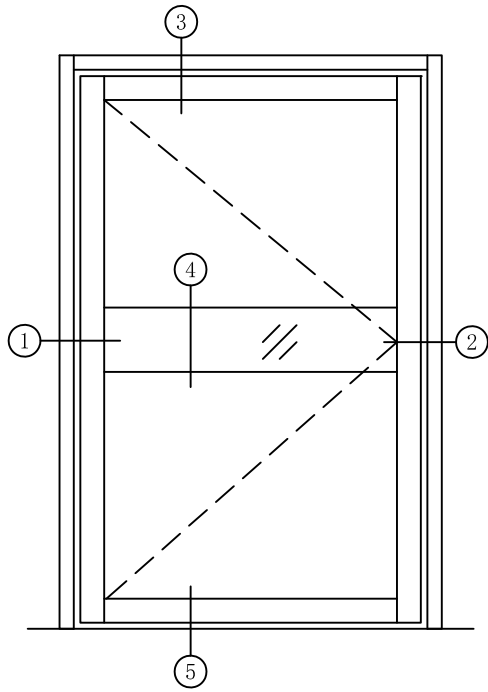
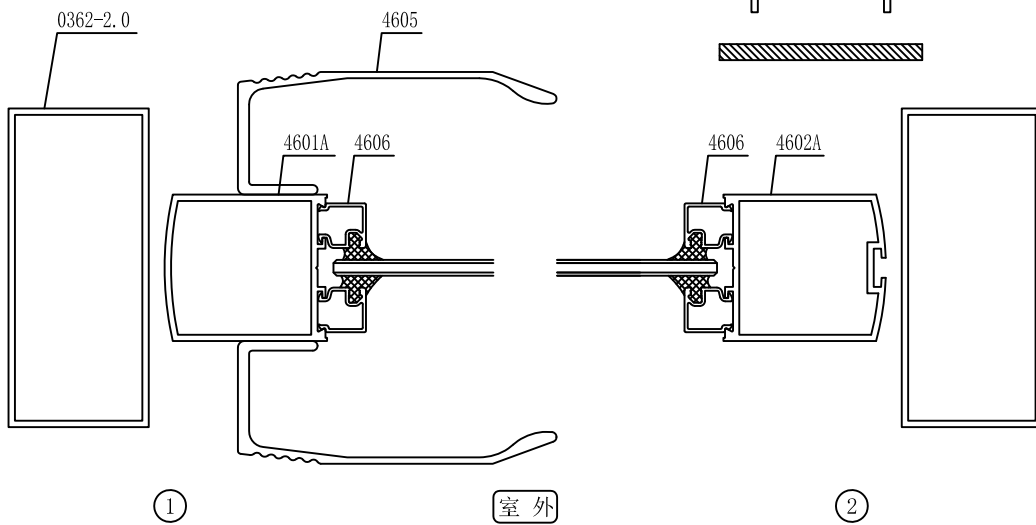
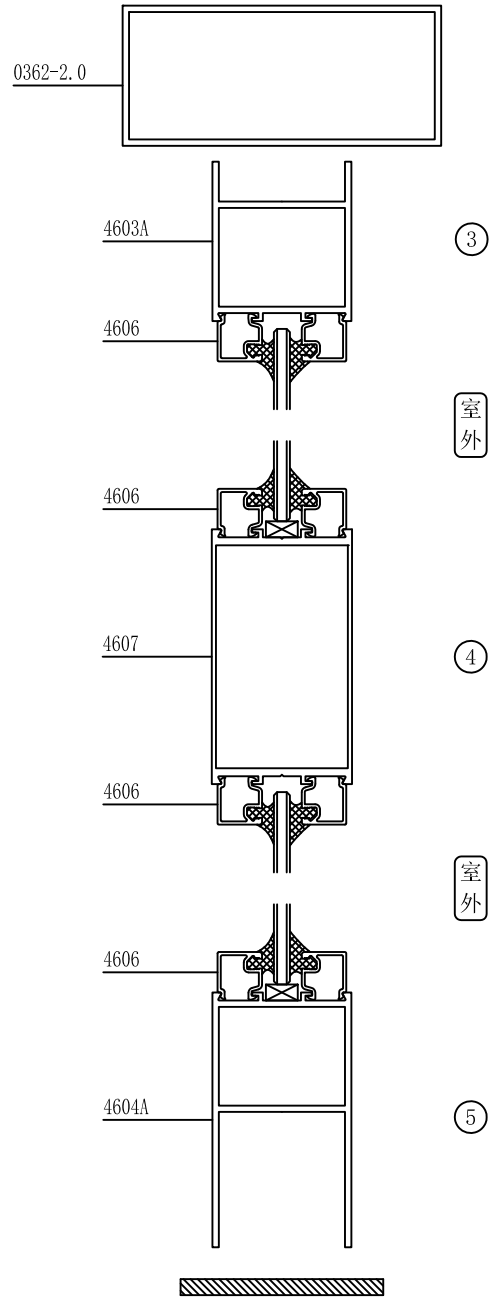


46系列地弹门结构图



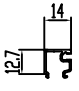
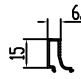
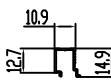
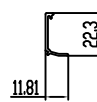
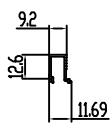
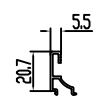
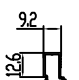
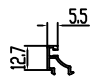
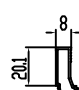
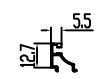
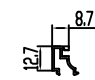
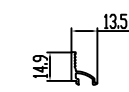

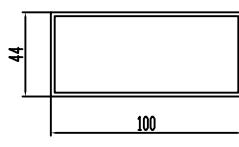
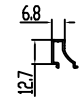
标准门: 1.0mX2.4m, 耗材约7.9kg/m²。



46系列地弹门型材目录

型材编号	图 例	型材编号	图 例	型材编号	图 例
名称		名称		名称	
壁厚T(mm)		壁厚T(mm)		壁厚T(mm)	
重量(kg/m)		重量(kg/m)		重量(kg/m)	
4601A 门光企 T=2.0 1.026 kg/m		4641 门上方 T=2.0 1.295 kg/m		4658 门下方 T=2.0 1.320 kg/m	
4601B 门光企 T=2.0 1.285 kg/m		4603C 门上方 T=2.0 1.276 kg/m		4604C 门下方 T=2.0 1.331 kg/m	
4655 门光企 T=2.0 1.336 kg/m		4651 门上方 T=2.0 1.331 kg/m		4642 门下方 T=2.0 1.621 kg/m	
4602A 门毛企 T=2.0 1.080 kg/m		4657 门上方 T=2.0 1.320 kg/m		4648 门下方 T=2.0 1.797 kg/m	
4602B 门毛企 T=2.0 1.344 kg/m		4635 门上方 T=2.0 1.559 kg/m		4631 下方 T=2.0 2.088 kg/m	
4654 门毛企 T=2.0 1.380 kg/m		4604 门下方 T=1.5 1.037 kg/m		4607 门中方 T=1.3 1.196 kg/m	
4602D 门毛企 T=2.0 1.469 kg/m		4604A 门下方 T=2.0 1.323 kg/m		4605 门拉手 T=3.0 1.102 kg/m	
4603A 门上方 T=2.0 0.999 kg/m		4604B 门下方 T=2.0 1.447 kg/m		4606 压线 T=1.0 0.145 kg/m	

46系列地弹门型材目录

型材编号	图 例	型材编号	图 例	型材编号	图 例
名称		名称		名称	
壁厚T(mm)		壁厚T(mm)		壁厚T(mm)	
重量(kg/m)		重量(kg/m)		重量(kg/m)	
4606P-9 压线 T=0.9 0.130 kg/m		4656 压线 T=0.8 0.108 kg/m			
	喷涂专用 槽口: 12.4MM		槽口: 30.4MM		
4643P 压线 T=0.8 0.100 kg/m		4660 压线 T=1.2 0.114 kg/m			
	喷涂专用 槽口: 21.8MM		槽口: 32MM		
4611 压线 T=1.0 0.110 kg/m		4644 压线 T=1.2 0.157 kg/m			
	槽口: 22MM		槽口: 32.25MM		
4611P-8 压线 T=0.8 0.092 kg/m		4612 压线 T=1.0 0.116 kg/m			
	喷涂专用 槽口: 22MM		氧化专用 槽口: 32.6MM		
4618 压线 T=1.0 0.149 kg/m		4612P-8 压线 T=0.8 0.097 kg/m			
	槽口: 24.4MM		喷涂专用 槽口: 32.6MM		
4606A 压线 T=1.0 0.130 kg/m		4638 压线 T=0.9 0.130 kg/m			
	氧化专用 槽口: 26MM		槽口: 39MM		
4606C 压线 T=1.0 0.133 kg/m		0362-2.0 扁管 T=2.0 1.512 kg/m			
	喷涂专用 槽口: 26MM				
4634P 压线 T=0.8 0.093 kg/m					
	喷涂专用 槽口: 30MM				