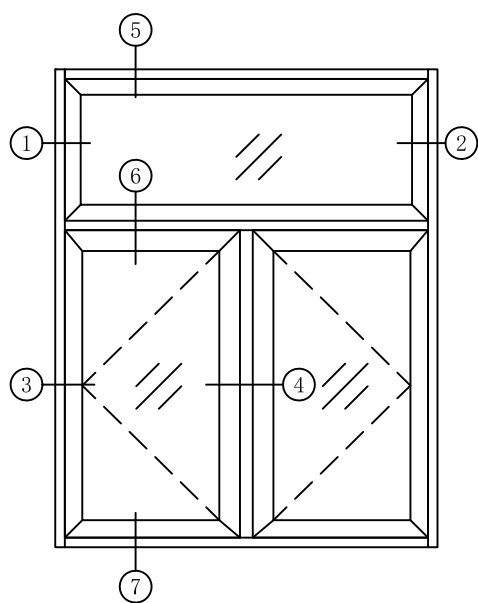
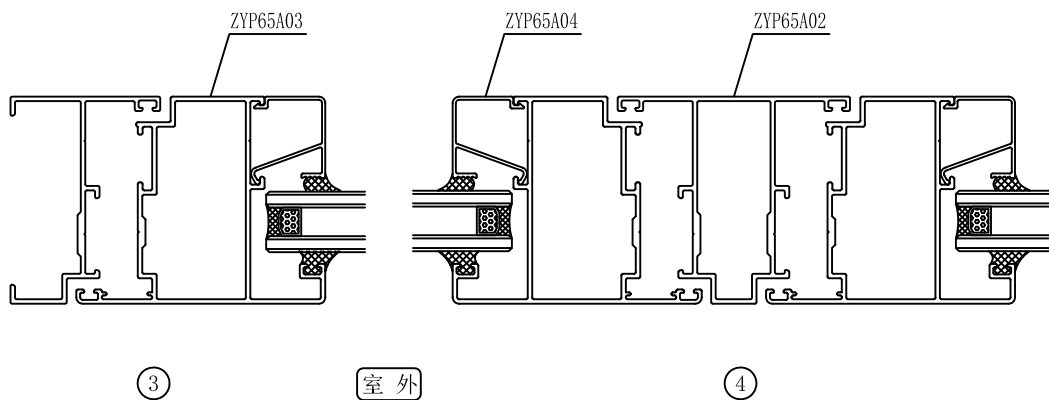
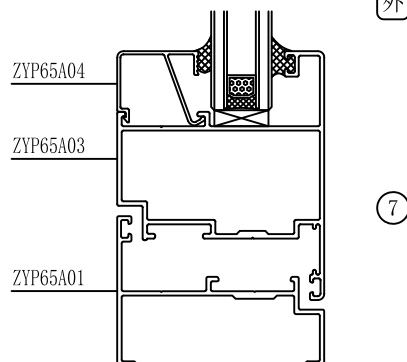
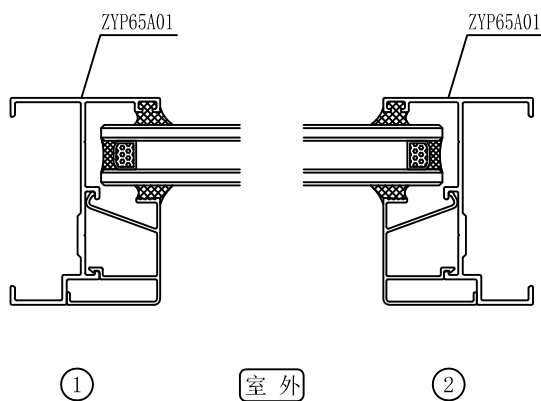
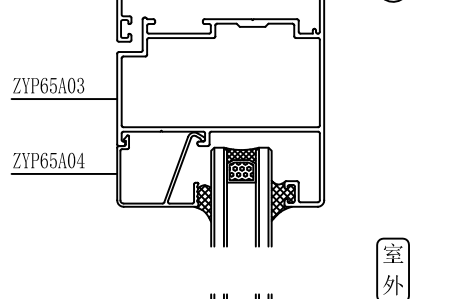
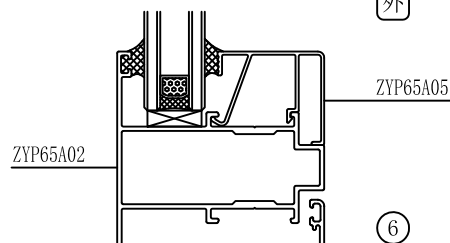
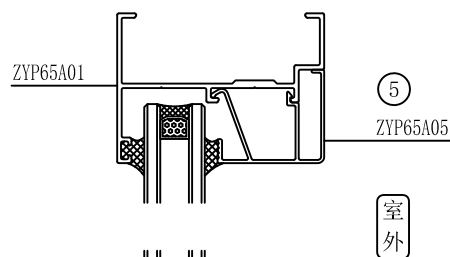


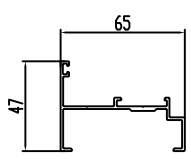
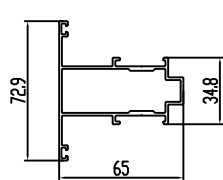
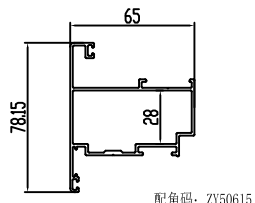
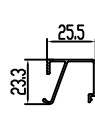
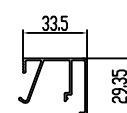
# ZYP65A系列平开窗结构图



标准窗：1.5mX1.5m，耗材约8.7kg/m<sup>2</sup>。



# ZYP65A系列平开窗型材目录

型材编号	图 例	型材编号	图 例	型材编号	图 例
名称		名称		名称	
壁厚T(mm)		壁厚T(mm)		壁厚T(mm)	
重量(kg/m)		重量(kg/m)		重量(kg/m)	
ZYP65A01 窗框 T=1.4 0.647 kg/m					
ZYP65A02 中挺 T=1.4 1.067 kg/m					
ZYP65A03 窗扇 T=1.4 1.147 kg/m					
ZYP65A04 扇压线 T=1.0 0.232 kg/m					
ZYP65A05 框压线 T=1.0 0.341 kg/m					
ZYP65A10 135度转角 T=2.0 1.501 kg/m	