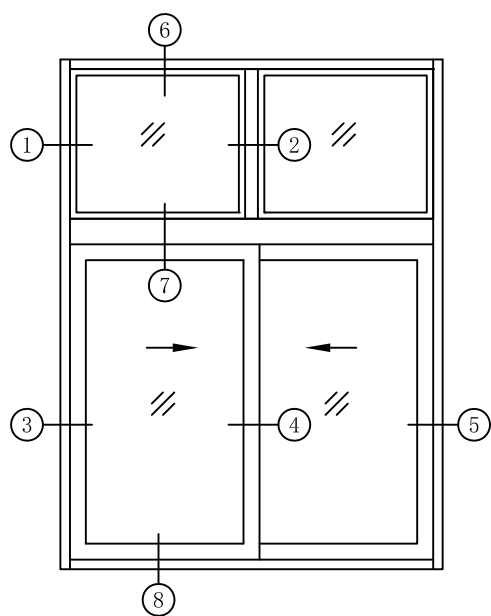
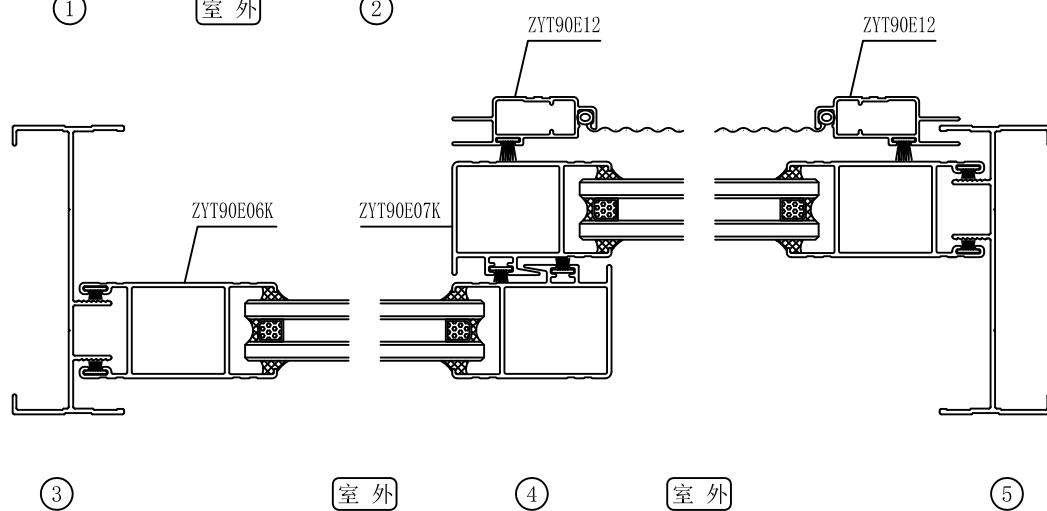
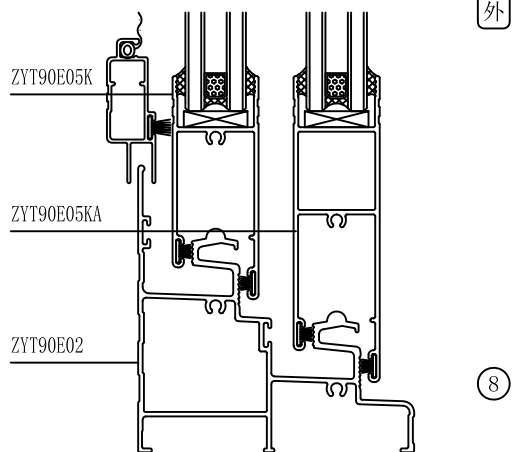
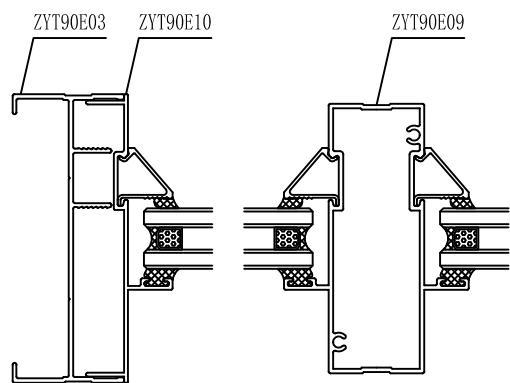
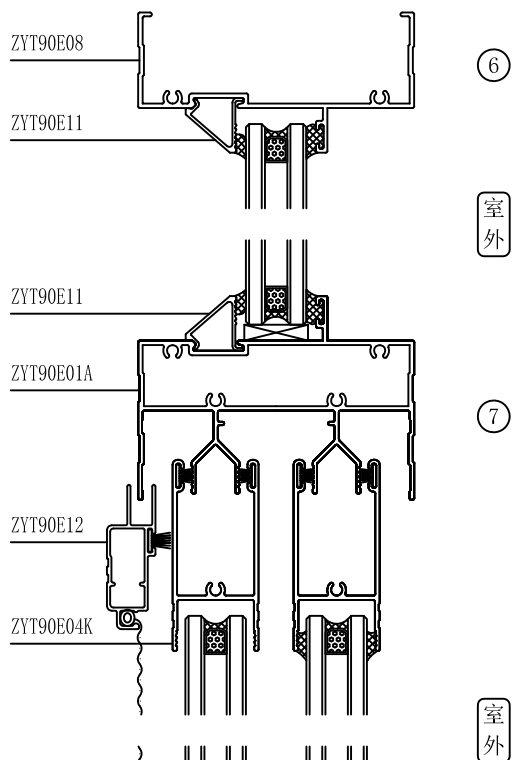


ZYT90E系列推拉窗结构图



标准窗: 1.5mX1.5m, 耗材约7.3kg/m²。



ZYT90E系列推拉窗型材目录

型材编号	图 例	型材编号	图 例	型材编号	图 例
名称		名称		名称	
壁厚T(mm)		壁厚T(mm)		壁厚T(mm)	
重量(kg/m)		重量(kg/m)		重量(kg/m)	
ZYT90E01 上滑 T= 1.4 1.040 kg/m		ZYT90E10 边封插板 T= 1.2 0.475 kg/m		ZYT90E11B 压线 T= 1.0 0.141 kg/m	
ZYT90E01A 固上滑 T= 1.4 1.586 kg/m		ZYT90E21 下滑反插板 T= 1.0 0.401 kg/m		ZYT90E13 收口 T= 1.2 0.344 kg/m	
ZYT90E02 下滑 T= 1.4 1.723 kg/m		ZYT90E04K 双玻上方 T= 1.4 0.598 kg/m		ZYT90E12 纱窗 T= 1.0 0.344 kg/m	
ZYT90E02A 下滑 T= 1.4 1.843 kg/m		ZYT90E05K 双玻下方 T= 1.4 0.644 kg/m		ZYT90E14 90° 转角 T= 1.4 1.649 kg/m	
ZYT90E16 固下滑 T= 1.4 2.026 kg/m		ZYT90E05KA 双玻高下方 T= 1.4 0.936 kg/m		ZYT90E17 90° 转角 T= 1.4 1.548 kg/m	
ZYT90E03 边封 T= 1.4 0.721 kg/m		ZYT90E06K 双玻光企 T= 1.4 0.696 kg/m		ZYT90E18 90° 转角 T= 1.4 1.548 kg/m	
ZYT90E08 上固 T= 1.4 0.734 kg/m		ZYT90E07K 双玻勾企 T= 1.4 0.680 kg/m		ZYT90E15 135° 转角 T= 1.4 1.395 kg/m	
ZYT90E09 中柱 T= 1.4 1.127 kg/m		ZYT90E11 双玻压线 T= 0.9 0.123 kg/m			